

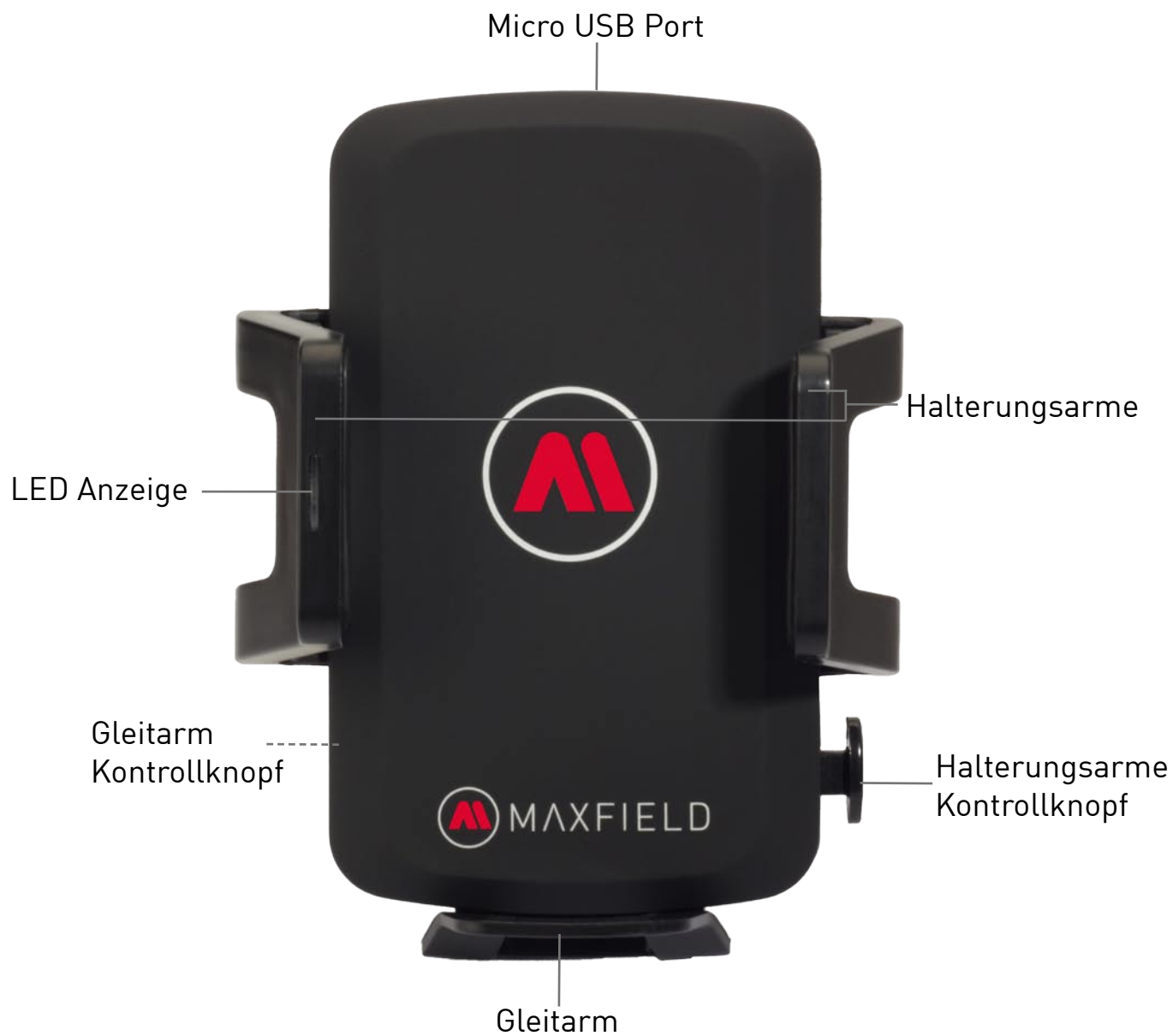


M A X F I E L D

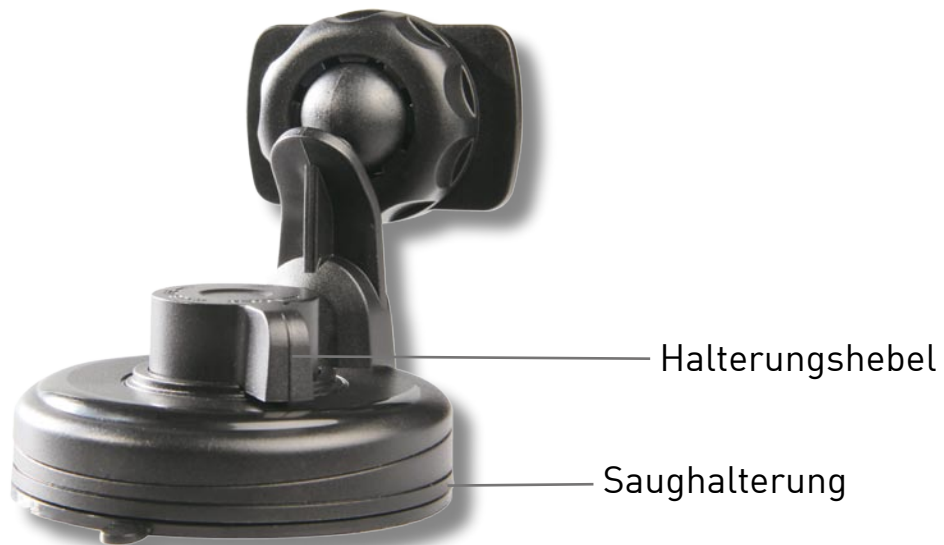
BEDIENUNGSANLEITUNG

W I R L E S S C H A R G I N G
C A R C H A R G E R

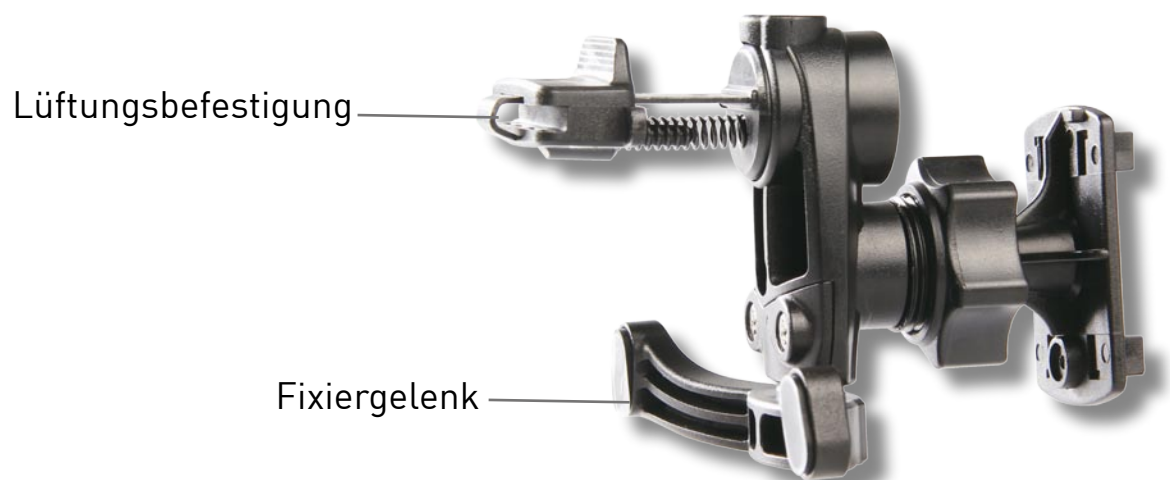
Induktive Ladefläche



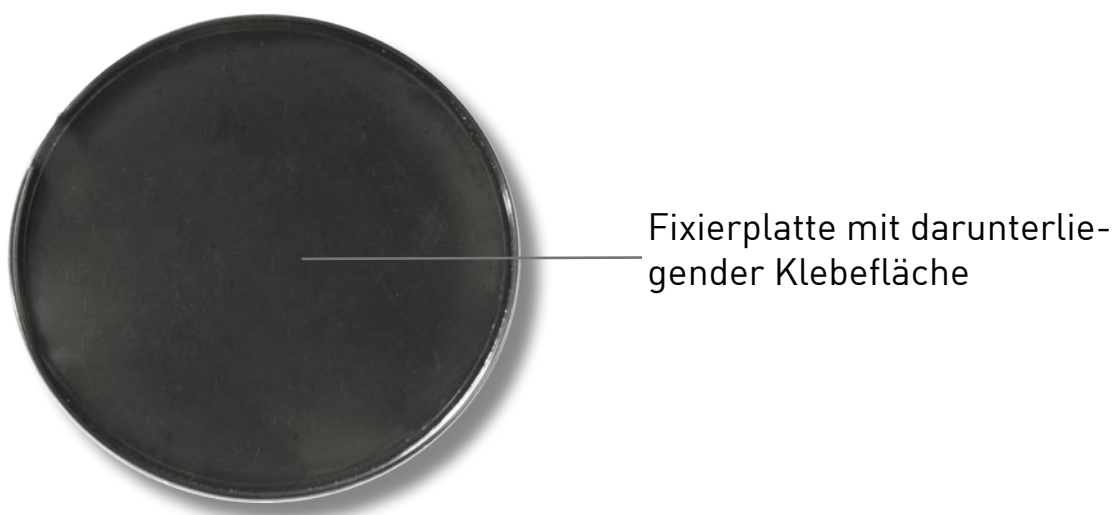
Saughalterung



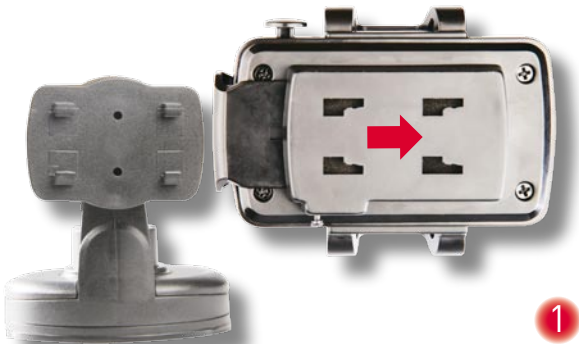
Freilufthalterung



Fixierplatte



Befestigung mit der Saughalterung



1



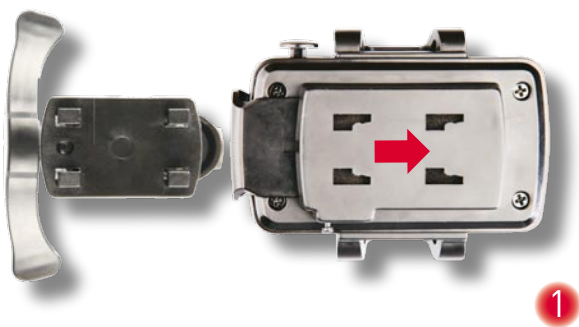
2



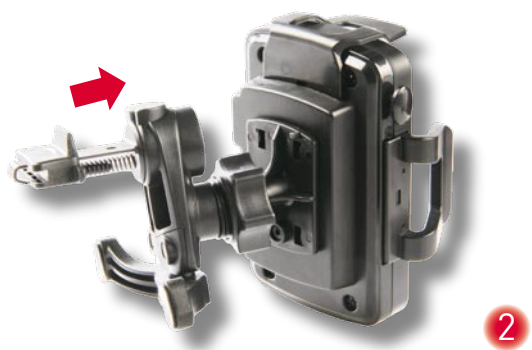
3

Docken Sie die Saughalterung an der Ladestation an und schieben Sie diese in die vorgegebene Richtung. Nun richten Sie die Halterung Ihren Wünschen entsprechend aus. Jetzt nur noch den Halterungshebel in Richtung „Lock“ betätigen und die Halterung bleibt an Ort und Stelle.

Befestigung mit der Freilufthalterung



1



2



3

Anfangsprinzip wie bei der Saughalterung. Andocken und festschieben. Um die Freilufthalterung in ihrem Auto zu befestigen, schieben Sie die Lüftungsbefestigung nach hinten und haken diese in eine beliebige Lüftung ihres Autos ein. Das Fixiergelenk stabilisiert das ganze nochmal.

Positionierung auf der Ladestation



Bitte versuchen Sie ihr mobiles Gerät möglichst zentral auf die Ladestation zu legen. Die Horizontale (siehe Bild 1) regulieren Sie mit dem Gleitarm, indem sie den Gleitarm Kontrollknopf nach hinten drücken. Falls Sie diesen nicht benötigen, lässt sich dieser auch separieren. Nachdem Sie ihr mobiles Gerät ausjustiert haben drücken Sie die Halterungsarme zusammen bis ihr Gerät fest sitzt. Achten Sie bitte darauf das sie dieses auch ordnungsgemäß platzieren (siehe Bild unten).

RICHTIG



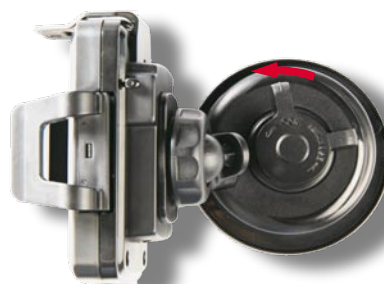
FALSCH



Befestigung mit der Fixier Platte



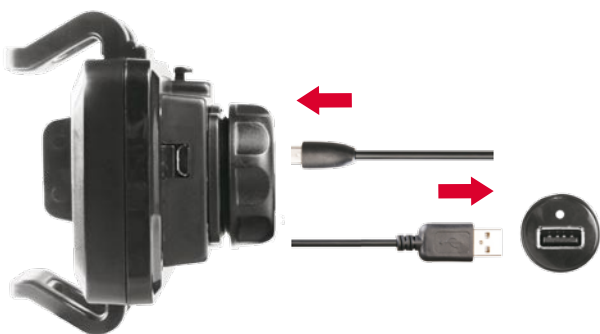
1



2

Sie haben die möglich Ihre Saughalterung auch mit einer Fixierplatte in Ihrem Auto zu befestigen. Dafür nehmen Sie zuerst die Fixierplatte und befestigen sie mit der Klebeseite an eine Stelle ihrer Wahl (z.B. Armaturen Brett). Nun legen Sie die Saughalterung auf die Fixierplatte und drehen den Halterungshebel nach links um diese zu befestigen.

Anschluss an den Stromkreis



Um die Ladestation nutzen zu können müssen Sie diese noch an das Stromnetz anschließen. Dies machen Sie über das USB Kabel indem Sie das Micro USB Ende des Kabels in die Ladestation stecken und das andere Ende in den Kfz Adapter. Diesen verbinden Sie nun mit ihrem 12-Volt Anschluss. Nun sind Sie bereit ihr mobiles Gerät induktiv zu laden.

SICHERHEITSHINWEISE

Für Ihre eigene Sicherheit sollten Sie sich vor der Benutzung die Gebrauchsanweisung sorgfältig durchlesen. Überprüfen Sie nach dem ersten Öffnen den Packungsinhalt nach seiner Vollständigkeit. Die Missachtung der Sicherheitshinweise kann zu Hitze, Feuer, Brand oder erhöhten Stromschlägen führen. Durch eine falsche Handhabung besteht die Möglichkeit der Verursachung von materiellen als auch körperlichen Schäden und kann gar im Ernstfall zum Tode führen.

ACHTUNG!

Bitte verwenden sie kein beschädigtes Netzteil oder eine beschädigte Steckdose. Nutzen Sie das Produkt nicht an Orten, die sich ausserhalb des Temperaturbereichs von -20°C und 40°C befinden. Nicht an Orten mit direkter Sonneneinstrahlung oder hohen Temperatur laden. Nicht am Kabel zerren, knicken oder beschädigen. Nicht nass machen oder mit nassen Händen benutzen. Das Produkt bitte fernhalten von Metallen sowie Münzen, Schlüssel, Ketten etc. und vom inneren eines Wasserkochers, einer Mikrowelle, Hochdruckbehältern oder diversen Kochutensilien. Legen Sie keine Magnetkarten, magnetische Aufnahme-/ oder Präzisionsgeräte zu nah an das Produkt, da dieses Einfluss auf die Funktion derjenigen nehmen kann. Legen Sie die aktive Ladestation nicht an Orte an denen sie leicht herunterfallen kann. Das Produkt nicht in den Mund nehmen. Wird das Produkt von Kindern benutzt, achten Sie bitte auf eine richtige Handhabung. Falls das Produkt nass wird, trocknen sie es vorsichtig mit einem trockenen Handtuch ab. Nicht selbstständig auseinander bauen oder versuchen zu reparieren. Kann Schäden am Produkt verursachen und führt zum Verfall der Garantie. Menschen mit einem Herzschrittmacher sollten vor der Benutzung einen Arzt konsultieren und während der Benutzung einen Mindestabstand von 22cm einhalten, da die elektromagnetische Strahlung die Funktion des Herzschrittmachers beeinflussen kann. Produkte mit einer Qi Kennzeichnung entsprechen den Energieübertragungsstandard des WPC.

HAFTUNGSAUSCHLUSS

WICHTIG!

Da uns sowohl eine Kontrolle der Ladung/Entladung, der Handhabung und die Einhaltung der Sicherheitshinweisen nicht möglich ist, kann Maxfield keinerlei Haftung für Verluste, Schäden oder Kosten übernehmen. Jeglicher Anspruch auf Schadensersatz, der sich durch den Betrieb, den Ausfall bzw Fehlfunktionen ergeben kann, oder in irgendeiner Weise damit zusammenhängt, wird abgelehnt. Für Personenschäden, Sachschäden und deren Folgen, die aus unserer Lieferung entstehen, übernehmen wir keine Haftung. Soweit gesetzlich zugelassen, wird die Verpflichtung zur Schadensersatzleistung, aus welchen Rechtsgründen auch immer, auf den Rechnungswert unserer an dem Ereignis unmittelbar betroffenen Produkte begrenzt. Dies gilt nicht, soweit wir nach zwingenden gesetzlichen Vorschriften oder grober Fahrlässigkeit haften müssen.

Maxfield GmbH

Albert-Einstein-Str.1 . 74722 Buchen, Germany

Telefon: +49 (0) 6281 / 56435-0 . Fax: +49 (0) 6281 / 56435-290

info@maxfield.de . www.maxfield.de