

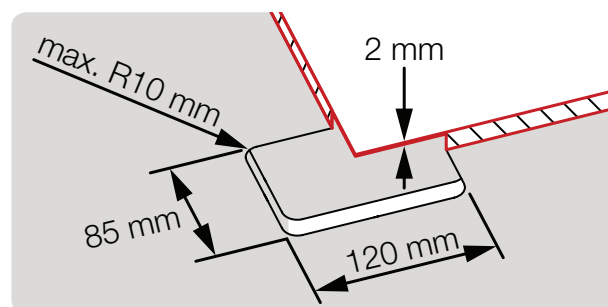
Individuallösungen

Wireless Charging Station CS 1.0

Art.-Nr.: 1230001

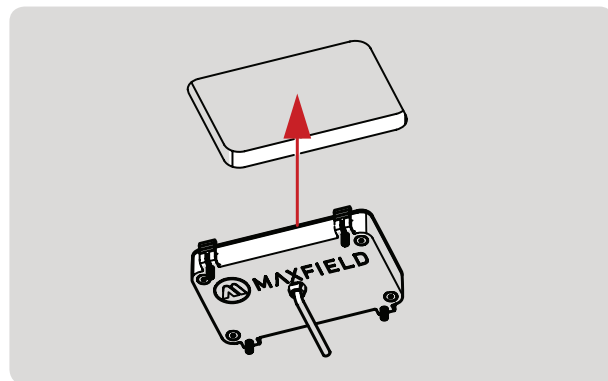
1 Aussparung für Montage

Es wird von unten in die Tischplatte (min. 15 mm Stark) eine Aussparung von 85 x 120 mm gefräst. Maximal kann ein Fräskopf mit $\varnothing 20$ mm verwendet werden. Um optimale Ladeergebnisse zu erzielen, sollte die Fräse auf „Tischdicke minus 2 mm“ eingestellt werden.



2 CS 1.0 Einsetzen

Das komplett montierte Gerät wird in die Aussparung eingesetzt.



3 CS 1.0 Fixieren

Mit einem Inbus werden die 4x Madenschrauben unter leichtem Druck auf das Gerät befestigt, somit bleibt der Abstand zur Tischoberfläche möglichst gering.

